

岛津气相色谱仪
GC-14C
安装准备条件

岛津制作所
分析计测事业部

GC-14C 安装前的准备条件确认书

尊敬的用户：您好！为了及时、顺利的安装仪器，请您协助确认以下事项。以下各项准备好后请在" □ "上打勾并在确认书的末页用户签字栏签字、盖章后传真给我们。因用户条件准备不充分一次安装未完，再次上门服务时，我公司将适当收取差旅费。谢谢！

气相色谱仪安装调试实验室应具备的条件

一、仪器电源要求

要求电压波动范围在 220V±5% 以内，频率 50±0.5HZ。

当现场电源无法满足要求时请配备精密稳压电源

仪器最大功率 3000W

工程师上门检测电源电压大于 245V 时会拒绝安装仪器，以防仪器损坏

二、仪器环境要求

最佳使用环境

室温：18℃~28℃

湿度：50%~60%（出现冷凝水时避免使用）

当现场条件不能满足以上条件时请配备空调及除湿机

- 极限使用环境（此时仪器部分性能受到影响，超出此条件时仪器可能出现不工作或损坏）
- 仪器极限使用温度：5~40℃
- 极限使用湿度 5%~90%（出现冷凝水时避免使用）

三、气体

载气，尾吹气应避免使用气体发生器，以防色谱柱，热导池，ECD 镍源损坏

检测器种类 (分析内容)	载气 (纯度)	燃烧气 (纯度)	空气 (纯度)	尾吹气 (纯度)
TCD 一般分析	He, N ₂ , Ar 等 99.99% 以上	不使用	不使用	He, N ₂ , Ar 等 99.99% 以上
TCD 高灵敏度 分析	He, N ₂ , Ar 等 99.999% 以上	不使用	不使用	He, N ₂ , Ar 等 99.999% 以上
FID 一般分析	N ₂ , He* 等 99.99% 以上	H ₂ 99.99% 以上	空气可用空气钢瓶，亦可空压机（需干燥，无有机物）。	N ₂ , He* 等 99.99% 以上
FID 高灵敏度 分析	N ₂ , He* 等 99.999% 以上	H ₂ 99.999% 以上		N ₂ 等 99.999% 以上
ECD 一般/高灵敏度 分析	N ₂ , He* 等 99.999% 以上	不使用	不使用	N ₂ 等 99.999% 以上
FPD 一般/高灵敏度 分析	N ₂ , He* 等 99.999% 以上	H ₂ 99.999% 以上	使用 Air 时，用空气钢瓶。空压机亦可。	N ₂ 等 99.999% 以上
FTD 一般/高灵敏度 分析	He 99.999% 以上	H ₂ 99.999% 以上	带干燥空气的钢瓶。	He 99.999% 以上

填充柱、毛细管柱均可使用。用钢瓶时应带调压阀。

上记(*)主要用毛细管柱

气体压力要求（至仪器）

载气	0.5~0.9MPa
氢气，空气	0.3~0.5MPa

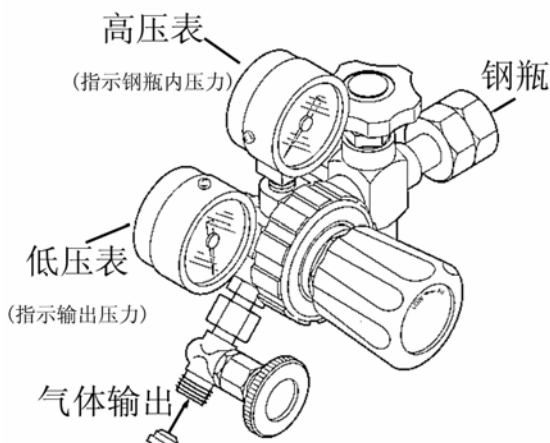
高压气罐注意事项

气罐处于高压状态下. 当对气罐进行操作时, 必须严格按照指定的安全措施进行安装以避免事故发生.

通常需要注意的事项如下所述.

参考国家和地方的特殊调整的注意事项.

1. 将气罐放置在远离实验室的位置, 最好是在室外, 但要避免阳光直接照射. 放置气罐的区域必须通风良好. 使用管道系统将气体引入实验室.
2. 气罐温度不可以超过 40°C . 易燃物质必须放置于气罐两米以外.
3. 当使用高压气体和进行日常的泄漏检查时, 必须严格保持通风良好. 特别是在使用易燃性气体(例如氢气)时, 不可在设备五米以内吸烟或点燃明火. 必须准备有灭火器. 用工具将气罐固定以避免倾斜或翻倒. 仅可以使用无油的压力阀. 不可使用有油的气管. 完成时必须立刻拧紧气罐的主阀门.



注意:减压阀最大输出压力一般为低压表满量程的60%左右

使用氢气时注意

如果在通风不好的区域积聚了一定的氢气时会引起爆炸.

1. 正确连接气管. 如果进气管连接错误时氢气会释放出来.
2. 当不使用装置时, 关闭氢气气罐主阀门. 检查主阀门是否泄露.
3. 每次使用装置时, 沿着气罐至仪器内部的管路检查气体是否泄露.
4. 要防止氢气泄漏引发的爆炸, 使用氢气的地方必须有良好的通风. 此房间内禁止使用明火.
5. 完成分析后立刻关闭氢气气罐的主阀门. 然后, 关闭装置执行正常的关闭程序.

氢气供应注意事项

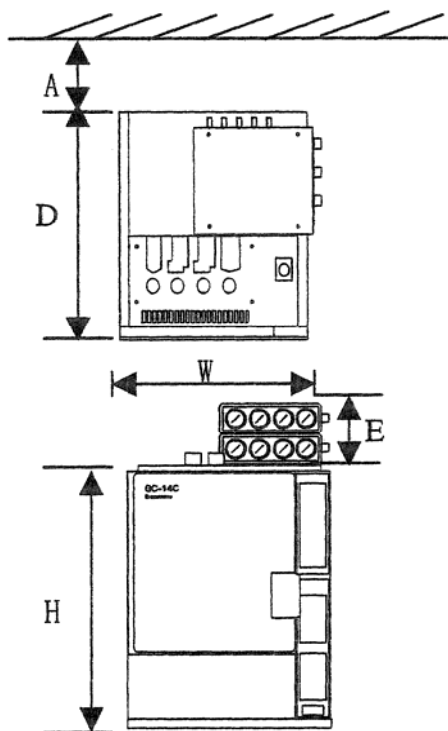
1. 确定流量控制气的供应压力不超过 500kPa . 如果供应氢气的流量控制器的压力超过 500kPa , 存在危险隐患. 大量积聚的氢气有可能引起检测器外的FID火苗变大.
2. 氢气比空气轻. 如果发生泄漏, 会积聚在天花板附近. 小心注意通风, 使得泄漏的氢气可以顺利排到室外以避免氢气的积聚.

氢气作为载气时注意事项

如果过多的氢气释放于通风不好的空间中, 有可能引起爆炸.

- 一、为了防止氢气在室内积聚, 在分流口, 吹扫口, TCD口和ECD口加上导气管. 将气体排出到室外或通风设备中(例如通风橱).
- 二、在有良好通风区域内安装GC. (例如在通风橱中)
- 三、为了测量氢气的浓度, 在室内安装氢气感应器. 将氢气浓度保持在一个较低的值.

四、仪器安装位置



仪器外部尺寸

H: 高度 525mm

W: 宽度 400mm

D: 长度 502mm

E: 流量控制器高度 (2 台) 140mm

A: 设备后部所需宽度 300mm

GC-14C 主机重大约 50Kg

仪器桌要求结实,稳定, 离墙面距离 300mm 以上

五、有 GCSOLUTION 工作站时请准备计算机

要求:

- 预装 WINDOWS2000 或 WINDOWS XP 并能流畅运行
- 有 RS232 接口 (与气相色谱仪连接用, 每台气相需单独使用一个接口)
- 如需报告输出请准备打印机
- 仪器侧边 1 米内有安置位置

单位名称: _____

仪器型号: GC-14C 检测器类型 _____

供电	电源电压	电源功率	稳压器 <input type="checkbox"/>			
	_____ V	_____ W	稳压器功率 _____ kW			
环境	通常室温	通常湿度	空调 <input type="checkbox"/>			
	____ °C ~ ____ °C	____ % ~ ____ %	除湿机 <input type="checkbox"/>			
气体		气体种类	纯度	配套减压阀	减压阀低压表满量程值	
	载气	N2 <input type="checkbox"/>	____.____%	<input type="checkbox"/>	____ MPa	
		He <input type="checkbox"/>	____.____%	<input type="checkbox"/>	____ MPa	
		Ar <input type="checkbox"/>	____.____%	<input type="checkbox"/>	____ MPa	
		其它 _____	____.____%	<input type="checkbox"/>	____ MPa	
	燃烧气(H2)	发生器 <input type="checkbox"/>	使用氢气发生器时可能出现点火困难			
		气体钢瓶 <input type="checkbox"/>	____.____%	<input type="checkbox"/>	____ MPa	
	助燃气(Air)	发生器 <input type="checkbox"/>	使用空气发生器时注意及时更换过滤器			
气体钢瓶 <input type="checkbox"/>		____.____%	<input type="checkbox"/>	____ MPa		
安装位置	实验台大小(长×宽×高)		气源至仪器安装位置距离(一般 3m 内)	电源至仪器安装位置距离(一般 1m 内)		
	_____ cm × _____ cm × _____ cm		_____ m	_____ m		
计算机	操作系统		RS232 端口数量	计算机用插线板		
	Windows 2000 <input type="checkbox"/>		_____	<input type="checkbox"/>		
	Windows XP <input type="checkbox"/>					

用户签字、盖章: _____